

Micro-onduleur série MI  
MI-500/MI-450/MI-425/MI-400



# Principales caractéristiques

## Sécurité et fiabilité

- Garantie de 25 ans
- Plus de 1 000 000 d'heures de tests de fiabilité
- Indice de protection IP67
- Tension DC de sécurité

## Installation facile

- Câble Plug-and-Play pour une installation rapide
- Configuration du module PV flexible et individuelle
- Poids léger max. de 1,3 kg pour une installation facile
- Communication CPL sans câbles supplémentaires

## Rendement énergétique élevé

- Efficacité maximale : 97,4 %
- Efficacité UE : 97,0 %
- Efficacité MPPT : 99,9 %

## Flexibilité et intelligence

- Prend en charge tous les modules PV communs, jusqu'à un maximum de 700 W
- Solutions d'application tout-en-un
- Gestion de niveau de module PV
- Compatibilité avec le réseau

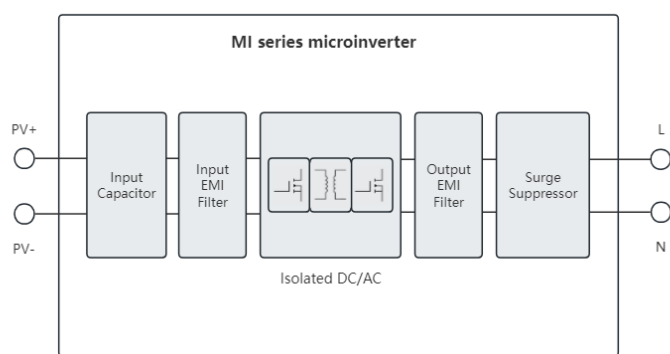


Modèle		MI-500	MI-450	MI-425	MI-400
<b>Paramètres d'entrée</b>					
Compatibilité de module PV		54 cellules/108 demi-cellules, 60 cellules/120 demi-cellules, 66 cellules/132 demi-cellules et 72 cellules/144 demi-cellules			
Puissance max. des modules PV compatibles	$P_{dcmaxr}$ W			700	
Tension d'entrée min./max.	$U_{dcminr}/U_{dcmaxr}$ V			16/60	
Tension MPP min./max.	$U_{mppminr}/U_{mppmaxr}$ V	33 à 55		30 à 55	28 à 55
Tension de fonctionnement min./max.	$U_{opminr}/U_{opmaxr}$ V			16 à 60	
Tension nominale d'entrée	$U_{dcnomr}$ V			36	
Tension d'entrée de démarrage	$U_{dcstartr}$ V			22	
Courant d'entrée continu max.	$I_{dcmaxr}$ A			16	
Courant de court-circuit d'entrée max.	$I_{scmaxr}$ A			20	
Classe de surtension du port DC				II	
Courant de retour du port DC	A			0	
Configuration de matrice PV		1 matrice non mise à la terre			
<b>Paramètres de sortie</b>					
Tension nominale	$U_{acnomr}$ V			230	
Plage de tension	$U_{acminr}/U_{acmaxr}$ V			184 à 276	
Puissance nominale de sortie	$P_{acnomr}$ W	500	450	425	400
Max. puissance apparente	$S_{acmaxr}$ VA	500	450	425	400
Courant nominal de sortie	$I_{acnomr}$ A	2,17	1,96	1,85	1,74
Courant max. de sortie	$I_{acmaxr}$ A	2,28	2,06	1,94	1,83
Nombre max. de micro-onduleurs/ circuit de branche 20 A		7	8	8	9
Fréquence nominale	$f_{nomr}$ Hz			50/60	
Plage de fréquence étendue	$f_{minr}/f_{maxr}$ Hz			45 à 65	
Consommation d'énergie de nuit	mW			0 <sup>a</sup>	
Classe de surtension du port AC				III	
Paramétrage du facteur de puissance	cosphi			> 0,99	
Facteur de puissance (réglable)				0,8 avance 0,8 retard	
Distorsion harmonique totale	THD			< 3 %	
Protection contre les surtensions AC de				TYPE II	
<b>Paramètres d'efficacité</b>					
Efficacité maximale	$\eta_{maxr}$ %			97,4	
Efficacité UE	$\eta_{EUR}$ %			97,0	
Efficacité MPPT	$\eta_{MPPTr}$ %			99,9	
<b>Paramètres mécaniques</b>					
Plage de température ambiante	°C			-40 à 65	
Plage de température de stockage	°C			-40 à 85	
Plage d'humidité relative	%			4 à 100, avec condensation	
Type de connecteur DC				MT-02502-D	
Nombre de connecteurs DC				1 paire	

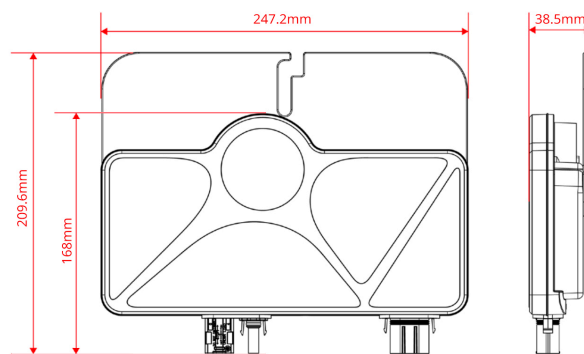
a. Cette valeur est testée avec M-Relay ou M-Combiner.

Modèle	MI-500	MI-450	MI-425	MI-400
Type de connecteur AC			MT-02502-A <sup>b</sup>	
Nombre de connecteurs AC			1 paire	
Dimensions (sans support)	mm		247,2 x 168 x 38,5 (L x H x P)	
Poids (sans support)	kg		1,3	
Refroidissement			Convection naturelle	
Homologué pour des emplacements humides			Oui	
Degré de pollution			III	
Topologie			Avec transformateur d'isolement	
Classe de protection du boîtier			Double isolation de classe II	
Indice de protection			Extérieur - IP67	
Altitude	m		3 000	
Niveau sonore	dB		< 25	
<hr/>				
<b>Caractéristiques</b>				
<hr/>				
Communication			CPL	
Voyant			1 LED	
<hr/>				
<b>Conformité</b>				
<hr/>				
Sécurité			IEC 62109-1/-2	
CEM			IEC 61000-6-1/-2/-3/-4, EN 62920	
Conformité réseau			VDE 0124, VDE 4105, UTE 0126, EN 50549, EN 50530	

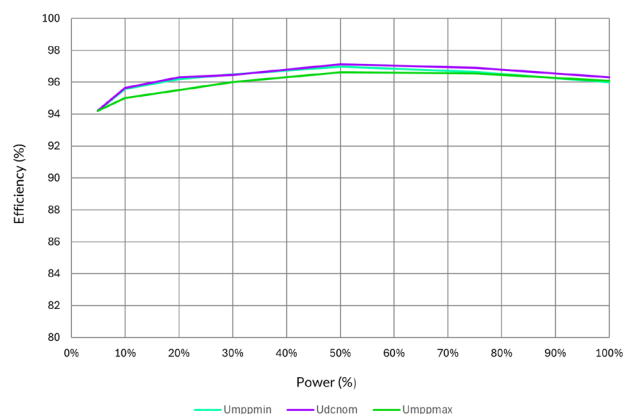
### Topologie électrique dumicro-onduleur série MI



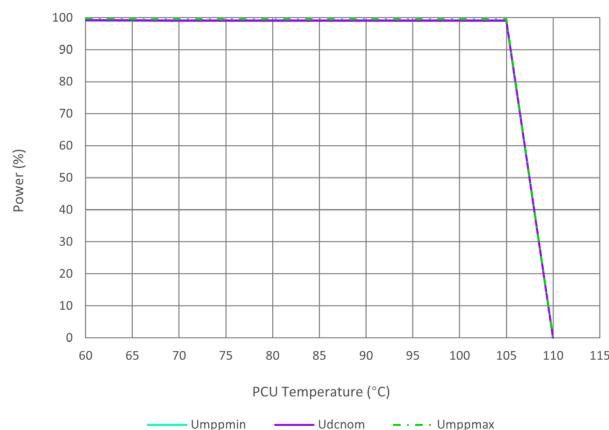
### Dimensions en mm du micro-onduleur série MI



### Courbe d'efficacité du micro-onduleur série MI



### Puissance de déclassement du micro-onduleur série MI VS. Température de la PCU



b. Le connecteur AC doit être utilisé avec des câbles MW.

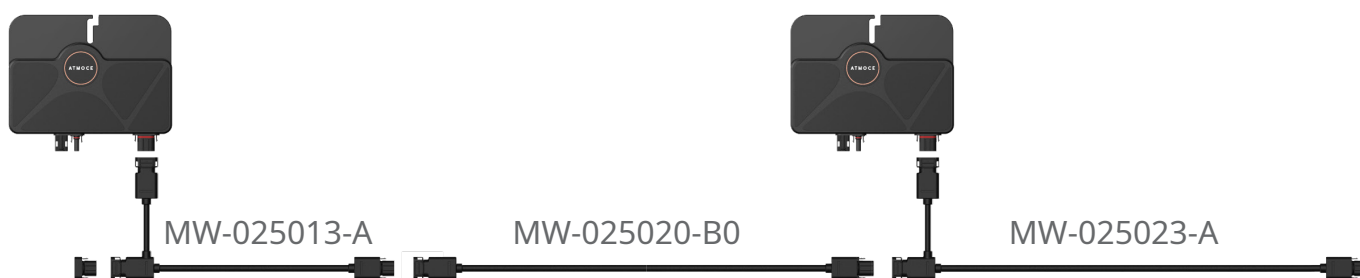
## M-Combiner



Le combineur M-Combiner est un dispositif de gestion de l'énergie qui intègre une passerelle, un relais d'interface réseau, des capteurs de courant et des disjoncteurs, qui interagit avec les micro-onduleurs, les batteries et les charges et qui permet la connexion réseau.

- MC100L : Le combineur M-Combiner Lite monophasé prend en charge une branche PV allant jusqu'à 5 kW.
- MC100 : Le combineur M-Combiner monophasé prend en charge deux branches PV allant jusqu'à 10 kW.
- MC100-T : Le combineur M-Combiner triphasé prend en charge deux branches PV allant jusqu'à 30 kW.

## M-Cable



Modèle	MW-025013-A	MW-025020-B0	MW-025023-A
Type	Câble AC à trois broches	Câble AC à deux broches	Câble AC à trois broches
Longueur	1,3 m	2 m	2,3 m
Conducteur en cuivre		2 fils, 2,5 mm <sup>2</sup>	
Température		90 °C	
Tension nominale	600 V ( puissance nominale du connecteur 277 V )		
Tension nominale maximale		277 Vac	
Scénario	Installation de modules PV en format portrait	Câble de rallonge AC	Installation de modules PV en format paysage




**ATMOCE**

Copyright © Atmoce Holding B.V. 2025. Tous droits réservés.

Aucune partie de ce document ne peut être reproduite ou transmise sous quelque forme ou par quelque moyen que ce soit sans le consentement écrit préalable d'Atmoce Holding B.V.

Avis de marque

**ATMOCE** Atmoce et le logo  **ATMOCE** sont des marques ou des marques déposées d'Atmoce Holding B.V. D'autres marques, noms de produits, services et noms d'entreprises mentionnés sont la propriété de leurs propriétaires respectifs.

Avertissement général

Les informations contenues dans ce document peuvent inclure des déclarations prospectives, y compris, mais sans s'y limiter, des déclarations concernant les résultats financiers et opérationnels futurs, les portefeuilles de produits futurs, les nouvelles technologies, etc. Un certain nombre de facteurs peuvent entraîner des résultats et des développements réels qui diffèrent sensiblement de ceux exprimés ou sous-entendus dans les déclarations prospectives. Par conséquent, ces informations sont fournies à titre indicatif uniquement et ne constituent ni une offre ni une acceptation. Atmoce peut modifier les informations à tout moment sans préavis.